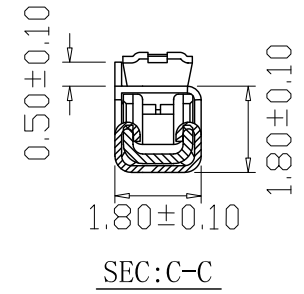
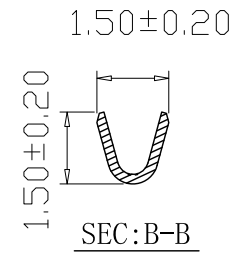
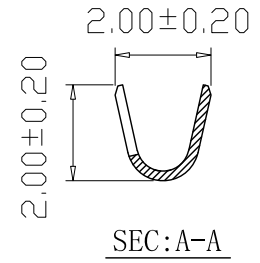
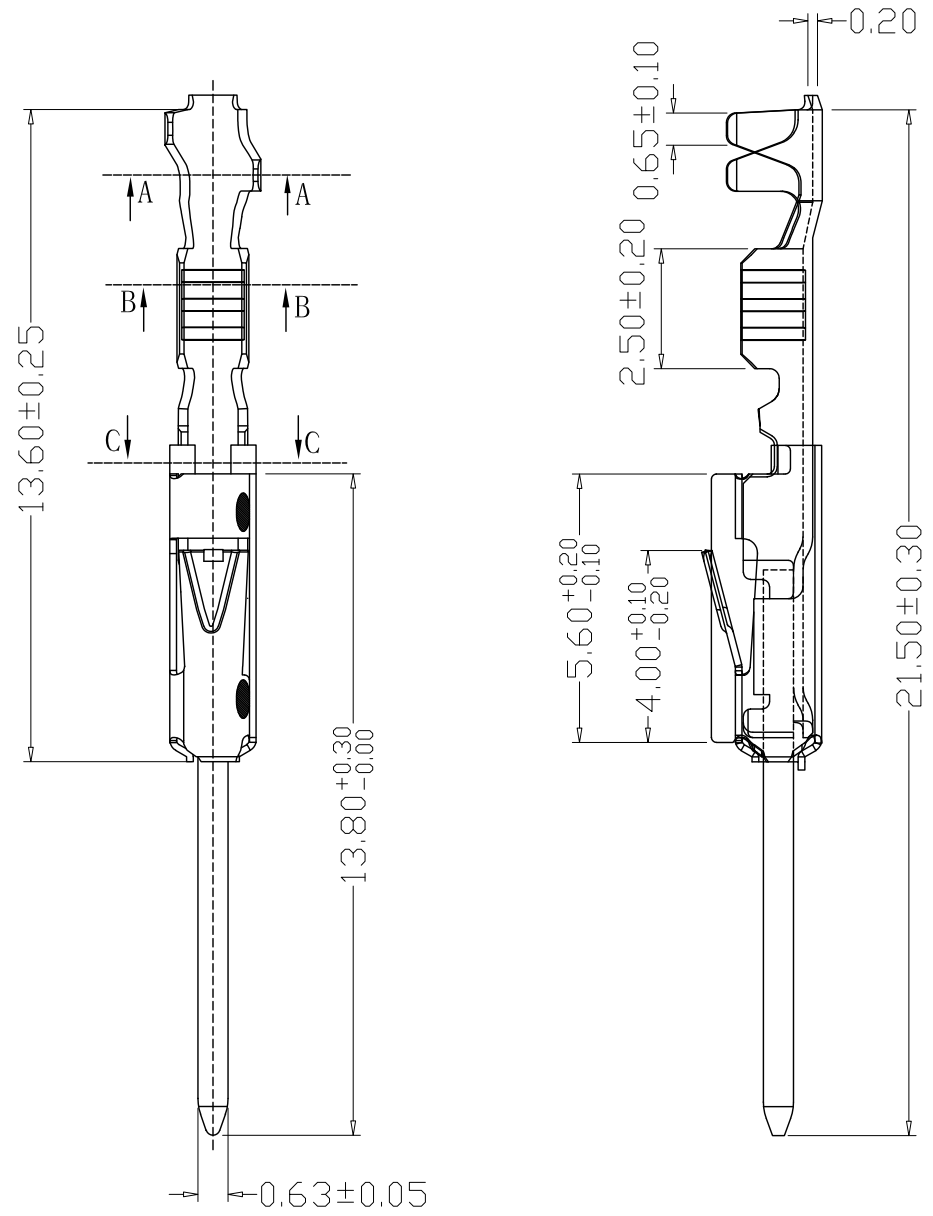


版本 REV.	日期 DATE	ECN NO.	变更内容 DESCRIPTION	制图 DRAWN



SPECIFICATIONS

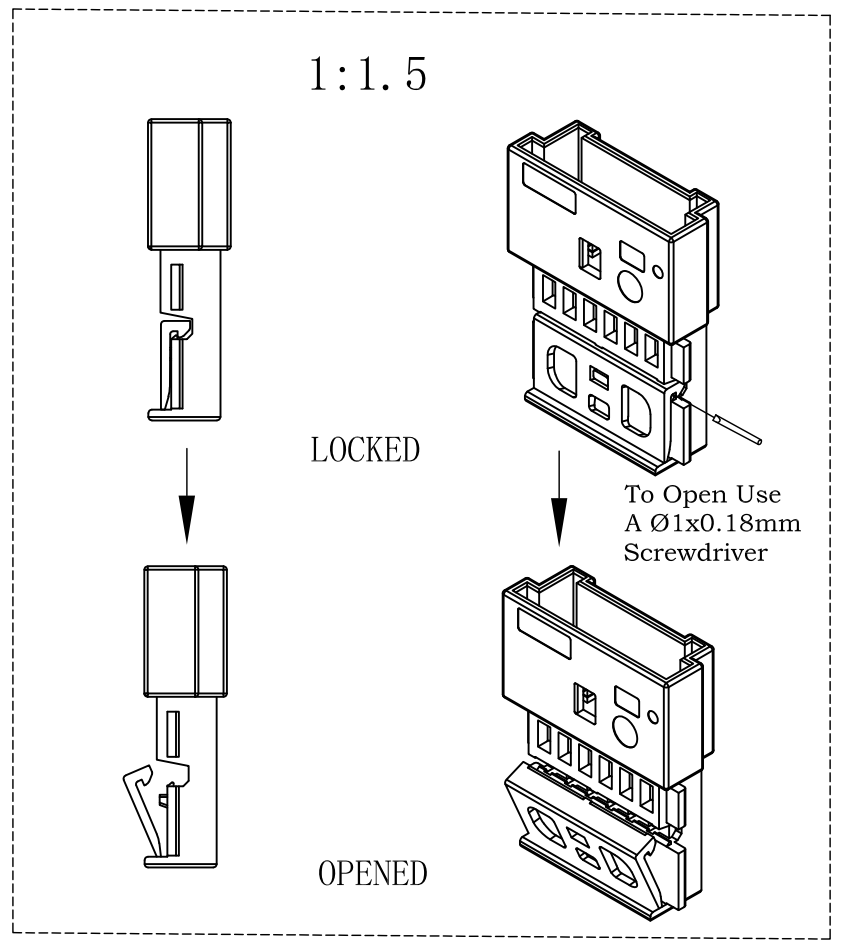
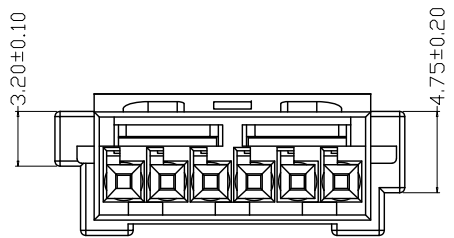
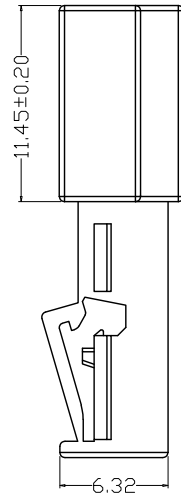
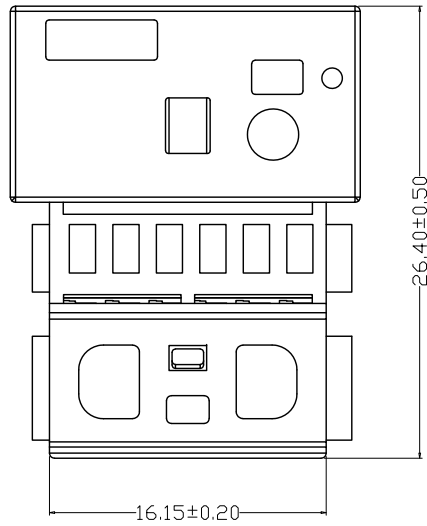
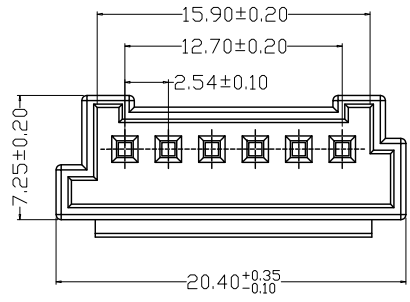
- Current Rating: 7.5A AC, DC
- Voltage Rating: 50V AC, DC
- Temperatuer Range: -40°C~+120°C
- Contact Resistance: 20mΩ Max
- Insulation Resistance: 1000MΩ Min
- Withstanding Voltang: 500V AC/minute
- Material: Phosphoric bronze Tin-plated
- Applicable Wire Sizes: AWG#24~28#

GENEAL TOLERANCE		制图 Mapping	姚勇 2024、08、01	料号 PART NO.	C25406-T	版本 REV.	A
X.±0.25	X.°±2°	审核 Audit	钱岳生 2024、08、01	品名 TITLE	952802端子	页次 SHEET	1/1
.X±0.25	.X°±1°	核准 Approved	张名 2024、08、02	客户料号 CUTM. NO.			
.XX±0.15	.XX°±0.5°	单位 Units	mm	比例 SCALE			
.XXX±0.10	.XXX°±0.5°			乐清市宏一电子有限公司 Yueqing HongYi Electronics Co., Ltd			

版本 REV.	日期 DATE	ECN NO.	变更内容 DESCRIPTION	制图 DRAWN

SPECIFICATIONS

- 1、Current Rating: 7.5A AC, DC
- 2、Voltage Rating: 50V AC, DC
- 3、Temperatuer Range: -40°C~+120°C
- 4、Contact Resistance: 20mΩ Max
- 5、Insulation Resistance: 1000MΩ Min
- 6、Withstanding Voltang: 500V AC/minute
- 7、Material: PBT, UL94V-0



GENERAL TOLERANCE		制图 Mapping	姚勇 2024、08、01	料号 PART NO.	C25405-6Y	版本 REV.	A
X±0.25	X°±2°	审核 Audit	钱岳生 2024、08、01	品名 TITLE	952802孔座	页次 SHEET	1/1
.X±0.25	.X°±1°	核准 Approved	张名 2024、08、02	客户料号 CUTM. NO.			
.XX±0.15	.XX°±0.5°	单位 Units	mm	比例 SCALE			
.XXX±0.10	.XXX°±0.5°			乐清市宏一电子有限公司 YueQing HongYi Electronics Co., Ltd			